

GC



インプラントモーターの理想を
徹底的に追求。
明るい術野と高トルクを実現しました。



インプラント用マイクロモーター

ジーシー インプラントモーターIM-III

LEDライト採用で、より使いやすく インプラントモーターの頂点を目指して。

インプラントモーターIM-Ⅲは、新たにLEDライトを採用、明るい術野が術者の負担を軽減する、使いやすい高性能マイクロモーターです。

トルク設定は80N・cmまで可能に。ケースに合わせてプログラミング可能なメモリ機能をはじめ、充実した各種制御機能を提供します。



インプラント用マイクロモーター

ジーシー インプラントモーターIM-Ⅲ

高照度・長寿命のLEDライトを新採用

コンパクトヘッドと最新のLEDライトが、明るく広い術野を確保。軽量でハンドリングにも優れ、術者の負担を軽減します。長寿命のLEDライトはHigh & Lowの切り替え機能付き。



さらに小型、軽量化を実現

IM-IIモーターよりさらに16.2mmの小型化、42gの軽量化を達成。優れたハンドリングは、術者の負担を大幅に軽減します。



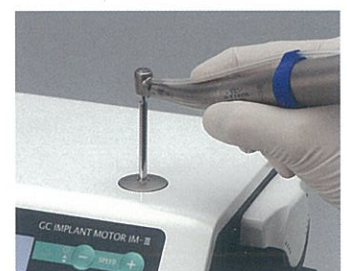
高トルク80N・cmまでをカバー あらゆる稼動域で優れた操作性を発揮

目的に応じて5N・cm～80N・cmまで、5N・cmごとに設定が可能。使用中の発生トルクはグラフ表示されます。回転数は10min⁻¹～2,000min⁻¹(ハンドピースギア比=20:1)。特に低速域での安定性に優れています。設定トルクで回転を制御するトルクリミッター機能付。内部・外部同時注水が可能です。

※トルク設定はドリルメーカーの指示に従ってください

トルクの簡単キャリブレーション

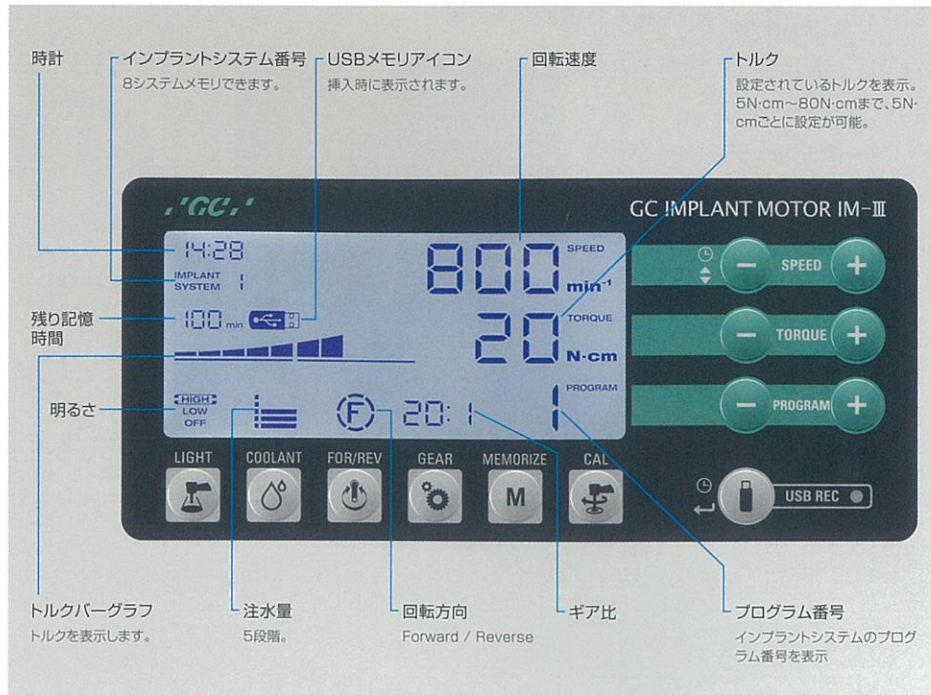
実駆動をサンプリングして設定値との差を補正する高精度キャリブレーション。常に安定したトルクと回転数で作業できます。



ひと目で設定が把握できる コントロールパネル

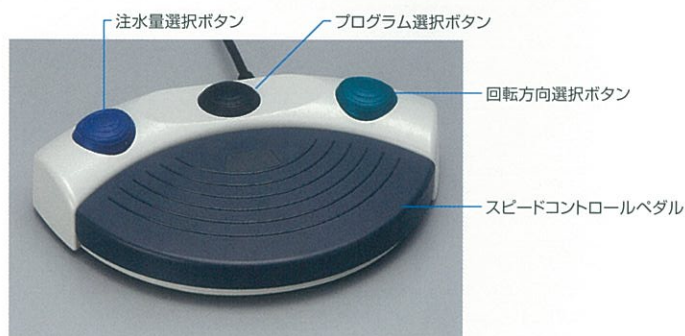
● 施術中でも設定値をひと目で確認できる大型LCDディスプレイ。回転数、トルク、回転方向、注水量の設定が可能です。

● 8種類のインプラントシステムに対し、それぞれ8プログラムがメモリ可能。施術部位や骨状態に応じたプロセスにきめ細かな設定が行えます。



使いやすく、操作が容易な フットペダル

フットペダルの操作で、メモリの切替えや回転方向、注水量の変更が行える多機能フットペダルです。各ボタンのレイアウトも操作性が考慮されており、治療にストレスがかかりません。回転数制御は設定値を上限にペダルの踏み込み加減で調整できます。



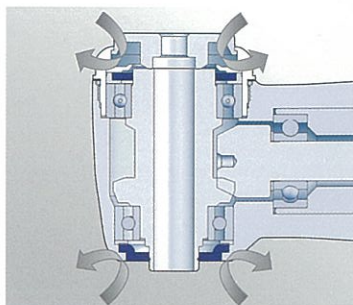
注水セッティングが より簡単・確実に

注水ポンプを本体に内蔵。チューブのセッティングは簡単・確実に行えます。稼動時のポンプ音のノイズも低減しましたので快適な環境で施術できます。



新規ダブルシーリングシステム採用で 衛生性さらに向上

アタッチメントヘッドを上下2方向からシールすることでヘッド内部への汚染物質の流入を効果的に防止、故障の少ないブラシレスモーターと併せて高い耐久性を誇ります。また、LEDライト内蔵のモーターやガラスロッド採用の照明装置は繰り返しのオートクレーブ滅菌による機能低下も少なくなっています。

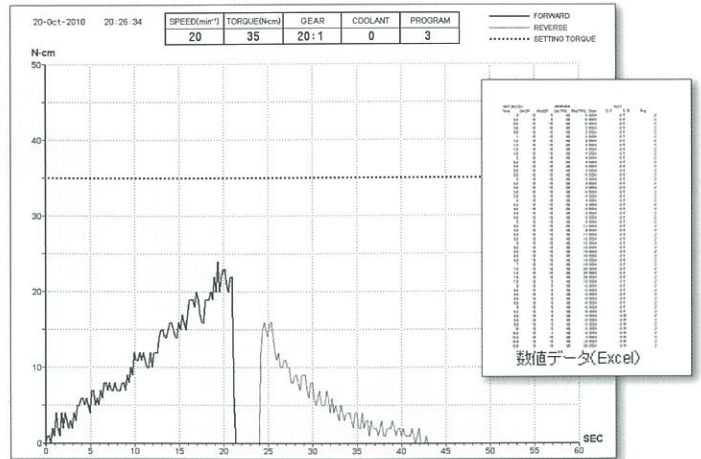
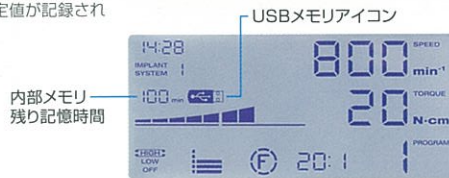


ダブルシーリングシステム

データをUSBメモリを介して パソコンに転送管理

駆動状況(トルク)は、設定値と使用中の実データをユニット内蔵メモリに一時記録。データはグラフ表示(.bmp)と数値(.csv)で記録され、USBメモリを介してパソコンに保存できます。

※その他の記録・保存データには、回転速度や注水量などがあります。トルク以外は設定値が記録されます。



データのグラフ表示(.bmp)と数値(.csv)記録

インプラント用マイクロモーター

ジーシー インプラントモーターIM-Ⅲ

■包装

1セット=コントロールユニット、モーター、ハンドピース、フットペダル、他付属品付
※ハンドピース、モーターにはライト付、ライトなしがあります。

〈ライト付〉 ¥698,000

〈ライトなし〉 ¥548,000

イリゲーションチューブ(10本入) ¥15,000

二分岐注水チューブ1本 ¥2,600

■仕様

コントロールユニット

外形寸法=265mm(幅)×220mm(奥行)×100mm(高さ)

- 重量=3.5kg
- 電源電圧=AC100V 50/60Hz
- 消費電力=40VA
- 注水ポンプ最大吐出量=75mL/min

ライト付モーター(IM-Ⅲ SGL70M)

外形寸法=23.5mm(φ)×103.3mm(長さ):モーターコードを除く

- トルク=5~80N·cm
- 回転数=200~40,000min⁻¹
- 定格入力=DC24V
- ライト=白色LED(照度:32,000LUX以上)

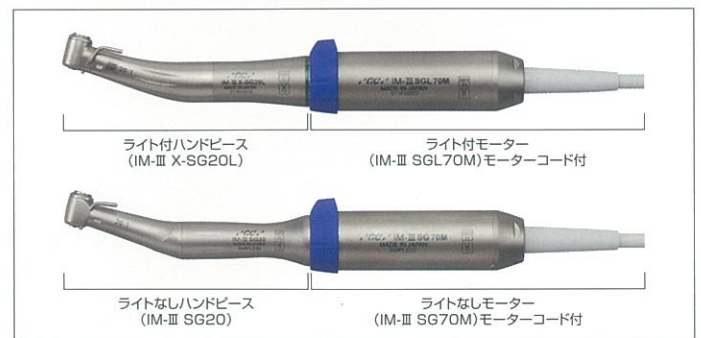
ライトなしモーター(IM-Ⅲ SG70M)

外形寸法=23.5mm(φ)×103.3mm(長さ):モーターコードを除く

- トルク=5~80N·cm
- 回転数=200~40,000min⁻¹
- 定格入力=DC24V



※ドリルおよび生理食塩水は、製品に含まれません



ジーシー インプラントモーター IM-Ⅲ
管理医療機器 223ALBZX00038000

※色調は印刷のため、現品と若干異なることがあります。
※掲載の価格とジーシー研究所測定の実データは、2012年1月現在のものです。
※価格は希望医院価格です(価格には消費税は含まれておりません)。

ご使用に際しては、必ず製品の添付
文書をお読みください。

発売元 **株式会社 ジーシー** / 製造販売元 **株式会社 ナカニシ**
東京都文京区本郷3-2-14 栃木県鹿沼市下日向700

DIC(デンタルインフォメーションセンター) 支店
お客様窓口 ☎0120-416480 ●東京(03)3813-5751 ●大阪(06)4790-7333
受付時間9:00a.m.~5:00p.m.(土曜日、日曜日、祭日を除く)
http://www.gcdental.co.jp

営業所
●北海道(011)729-2130 ●名古屋(052)757-5722
●東北(022)207-3370 ●九州(092)441-1286