

テクニカルデータ

鏡基部 (共通)

光学系	T*マルチコートアポクロマートレンズ
変倍機構	手動5変倍式(ファクタ 0.4 / 0.6 / 1 / 1.6 / 2.5)
フォーカス機構	対物レンズ部のフォーカスノブによる操作
観察鏡筒	双眼 180°可変鏡筒 f=170mm(標準)
接眼レンズ	広視野接眼レンズ 12.5x(標準)
対物レンズ	f=250mmフォーカス機能付き(標準)
総合倍率	3.4x / 5.1x / 8.5x / 13.6x / 21.3x(標準構成時)
有効視野径	66mm / 44mm / 26mm / 17mm / 11mm(標準構成時)
フィルタ	UVオレンジ / コントラストグリーン
照明機構	ファイバーライトガイド同軸照明
ハンドグリップ	pico用ハンドグリップ各種(T型/バック/コンフォート)より選択可能
MORAインターフェース(オプション)	左右あおり回転角: ±25°/焦点深度調整用スイングインダブルアイリス
CCDカラーカメラ(オプション)	一体型MediLive CCDカメラ 【オプション: 一体型Medilive CCDカメラ デジタルインターフェイス】 各社3CCDカラーカメラ

照明システム (共通)

ハロゲン照明	クイックランプチェンジャー機能 12V100Wハロゲンランプ
又は	
キセノン照明	クイックランプチェンジャー機能 180Wキセノンランプ

適合規格 (共通)

DIN EN 60601-1, DIN EC 60601-1, UL 60601-1, CAN/CSA-C22.2 No.601.1

電撃に対する保護の形式及び程度 (共通) Class I, B 形装着部

手術顕微鏡 OPMI® pico

製造販売届出番号 13B1X00119003170

サスペンションシステム: S 100 フロアスタンド

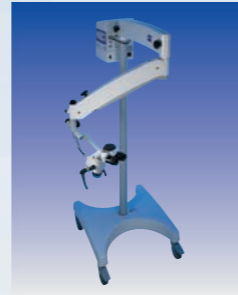
鏡基部	上記の通り
照明システム	上記の通り
電氣的基準	上記の通り
電撃に対する保護の形式及び程度	上記の通り
重量 (鏡基部重量含まず)	約 102kg
定格電圧	100V AC, 50/60Hz
最大消費電力	200VA (ハロゲン照明仕様) 500VA (キセノン照明仕様)

手術顕微鏡 OPMI® pico マウントタイプ

製造販売届出番号 13B1X00119003070

サスペンションシステム: S 100 天井懸架装置 / S 100 ウォールマウント

鏡基部	上記の通り
照明システム	上記の通り
電氣的基準	上記の通り
電撃に対する保護の形式及び程度	上記の通り
重量 (鏡基部重量含まず)	約 54kg (S 100 天井懸架装置) 約 52kg (S 100 ウォールマウント)
定格電圧	100V AC, 50/60Hz
最大消費電力	200VA (ハロゲン照明仕様) 500VA (キセノン照明仕様)



手術顕微鏡 OPMI® pico
(S 100 フロアスタンド)

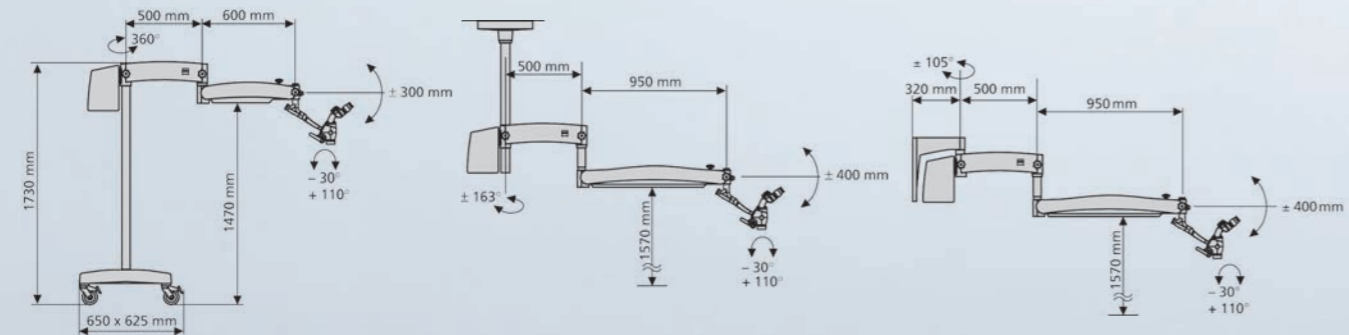


手術顕微鏡 OPMI® pico
マウントタイプ
(S 100 天井懸架装置)



手術顕微鏡 OPMI® pico
マウントタイプ
(S 100 ウォールマウント)

寸法図



製造販売元:

カール ツァイス メディテック 株式会社

〒160-0003

東京都新宿区本塩町22番地

Tel 03-3355-0331

Fax 03-3358-7413

URL <http://www.meditec.zeiss.co.jp>

発売元:

株式会社 ジーシー

東京都板橋区蓮沼町76-1 〒174-8585

DIC (デンタルインフォメーションセンター)

お客様窓口 ☎ 0120-416480

受付時間9:00a.m.~5:00p.m. (土曜日、日曜日、祭日を除く)

<http://www.gcdental.co.jp>

支店

●東京 (03)3813-5751 ●大阪 (06)4790-7333

営業所

●北海道 (011)729-2130 ●名古屋 (052)757-5722

●東北 (022)283-1751 ●九州 (092)441-1286

手術顕微鏡

OPMI® pico シリーズ

Elevating the level of care.



For dentistry



We make it visible.

Designed for today's practice. OPMI® pico

現在の歯科医療に対して、患者が望むこと、それは的確な診断と最良の治療、そしてそれに至るまでの十分なインフォームドコンセントです。この期待に応えるために効果的なアイテム、それが手術用顕微鏡です。

カール ツァイスは半世紀以上にわたって光学器械の研究開発・製造に専念し、グローバルスタンダードを築き上げてきました。「We make it visible. — 肉眼では見えないものを見えるようにする。」これが私たちのビジョンです。性能、品質を追求し続けてきた手術用顕微鏡 OPMI® シリーズは世界中の様々な医療分野で認められています。

OPMI® pico シリーズは今日の歯科医療のために開発され、あらゆる治療の過程で最高のパフォーマンスを発揮いたします。コンパクトなボディにすべての機能が内蔵されており、エレガントなデザイン、優れた操作性が評価され、栄えあるレッドドット・デザイン賞を受賞いたしました。歯科用顕微鏡のエントリーモデルでありながら、あらゆるアプリケーションに対応可能であり、まさにワールドスタンダードモデルにふさわしいクオリティです。

鏡基部

光学系には3色の色収差を補正し、優れた光透過率を誇るT*マルチコートアポクロマートレンズを採用しています。鏡筒部分は180°の範囲で角度を調整できるのでエルゴノミカルな観察姿勢を実現します。倍率はガリレイ式変倍機構で5段階選択であり、対物レンズにフォーカス機能が付いているので、微妙な調整が可能です。充填剤の早期硬化の進行を防ぐUVオレンジフィルタと、血流組織において鮮やかなコントラストが得られるグリーンフィルタを標準装備しています。

照明システム

コストパフォーマンスに優れたハロゲン照明か、色温度が高く、自然光に近い印象が得られるキセノン照明かをご選択いただけます。どちらの場合にもバックアップ用のランプが内蔵されており、スイッチひとつで簡単に切り替えることが可能です。

サスペンションシステム S 100

ご施設的环境に合わせて、フロアスタンド、天井懸架タイプ、ウォールマウントタイプよりご選択いただけます。

一体型 Medilive 1CCDカメラ (オプション)


オプションで一体型 Medilive 1CCDカメラを搭載することができます。内蔵タイプなので場所をとらず美観的にも優れています。

シンプルでゆとりある空間が生まれる
OPMI® pico 搭載型ユニット「レフィーノ」

製造販売元 株式会社ジーシー
レフィーノ 管理医療機器 特定保守管理医療機器 221AKBZX00083000



手術用顕微鏡 OPMI® pico (S 100 フロアスタンド)
写真は一部オプションを含みます。

 red dot design award winner 2004
(reddot : ドイツインダストリアルデザイン賞受賞)

Higher performance than ever.

OPMI[®] picoシリーズは、光学系をはじめとした基本性能の秀逸性はさることながら、拡張性にも優れています。ここでは数々の医師の声を反映し、歯科医療のために開発された推奨オプションをご紹介します。これらはOPMI[®] picoシリーズならではの機能であり、時代に先駆けた先進性を有しています。手術用顕微鏡自体の可能性、パフォーマンスを高めること、それが私たちの使命です。

OPMI[®] pico with MORA interface

最高の治療を提供するためには完璧かつ継続的な集中力が欠かせません。治療中に無理な姿勢を強いられることがなければ集中力を欠くこともないでしょう。MORAインターフェイス= Mechanical Optical Rotating Assemblyの略称で、顕微鏡歯科治療の先駆者であられるDr. Assad F. MORAによって考案されました。このオプションを搭載することにより、顕微鏡本体を左右にふっても接眼レンズ部分を水平に保つことができます。すなわち、首を傾げる必要がなく、常に快適な姿勢で治療に専念することができます。また顕微鏡全体を動かす場合に比べ、すばやく理想的な位置にポジショニングできるようになります。MORAインターフェイスにはビームポート付とビームポート無しの2種類をご用意しております。



Medilive 1CCD Camera Digital Interface for OPMI[®] pico

手術用顕微鏡の大きなメリットとして、拡大視野を静止画や動画にして、活用することができる点が挙げられます。患者の口腔内環境や治療結果の説明、院内スタッフの教育、学会等でのプレゼンテーションなど、その有用性は明らかです。しかし、もし手間のかかる工程が必要だったら、どのくらいの頻度で活用するでしょうか。

Medilive 1CCDカメラを備えたOPMI[®] picoにデジタルインターフェイスオプションを搭載することにより、デジタル保存がより身近で日常的なものとなることでしょう。USBメモリスティックへの静止画の保存、および動画をパソコンへ直接保存することが可能です。お手持ちのパソコンがスペックを満たしていれば、特別な外部機器やソフトウェアは不要です。

※既存のMedilive 1CCDカメラを備えたOPMI[®] picoに対するアップグレードはございません。

動画の保存および編集

DVケーブルをお手持ちのパソコンに接続し、直接保存することができます。パソコンに搭載されている動画編集ソフト (Windows Movie Makerなど) を用いて編集することが可能です。



デジタルインターフェイス用のカメラコントロールユニット (CCU) にはUSBポートが2つ、デジタル出力 (DV IEEE1394) ポートが搭載されています。またフットスイッチが標準装備されています。

静止画の保存

Live imageの状態から静止画のCaptureおよび保存がカメラコントロールユニットまたはフットスイッチで操作できます。保存形式はJPEGまたはTIFFのどちらかをご選択いただけます。ほかにUSBメモリの空き容量表示をしたり、ファイル名をつけて保存することが可能です。USBメモリをパソコンにつなげば、プレゼンテーションへの活用も簡単です。



For even more possibilities.

様々なニーズに対応する豊富なオプションをご用意しております。
ご予算にあわせて導入後のアップグレードをご用意しているものもございますので
お気軽にお問い合わせください。



人間工学に基づく快適さ



アングルオプティックとローテータブルダブルテイル

鏡基部と接眼レンズの間に取り付けることにより、顕微鏡をある程度左右、手前に傾けても、接眼レンズをほぼ水平に保つことができ、快適な姿勢で治療に専念できます。

※ MORA インターフェイスを搭載していない、標準の OPMI® pico でご使用できます。



1ファンクション フットスイッチ

MediLive CCDカメラビデオのフリーズ操作をコントロール。両手がインストルメントで塞がった状態でもオペレーションが可能です。

光学系および照明



ダブルアイリス

観察軸の径を絞ることにより、より深い焦点深度が得られます。

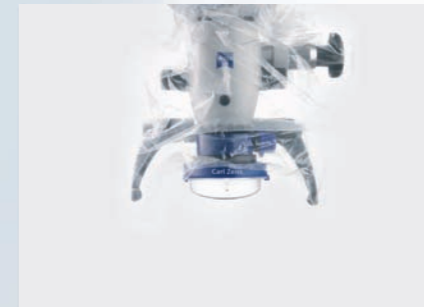


ハロゲン照明 or キセノン照明

基本構成としてどちらかの照明をご選択いただけます。キセノンは色温度が高く、自然光に近い印象が得られます。イメージのクオリティにこだわる方にお勧めです。

衛生製品

※ 衛生製品を含めたカール ツァイスのメディカル製品にはアレルギー反応を呈するラテックスは一切含まれておりません。



滅菌済みマイクロドレープ

主に手に触れる顕微鏡本体部を覆うタイプのほかに S7 サスペンションシステムのアーム部全体を覆う大型ドレープもご用意しております。



滅菌キャップとレンズプロテクタ (未滅菌)

各操作部分に対応する滅菌キャップはオートクレイブ滅菌が可能です。対物レンズはレンズプロテクタを取付け、飛沫粉から保護します。

ドキュメンテーション



一体型 MediLive CCD カメラ

顕微鏡本体に内蔵した CCD カメラ。イメージローテーションも可能です。



各社 3CCD カメラ

より高精細な各社 3CCD カメラの取付も可能です。

※ 取付にはビームポート付の MORA インターフェイスかアングルオプティック、C マウントビデオレンズが必要です。



T2 カメラアダプタ

一眼レフタイプのデジタルスティルカメラの取付を可能にするアダプタ。f=340mm

※ 取付にはビームポート付の MORA インターフェイスかアングルオプティックが必要です。



FlexioStill™ アダプタ

対物レンズが一体化しているデジタルスティルカメラの取付を可能にするアダプタ。

※ 取付にはビームポート付の MORA インターフェイスかアングルオプティックが必要です。



FlexioMotion™ アダプタ

ハンディータイプのデジタルムービーカメラの取付を可能にするアダプタ。

※ 取付にはビームポート付の MORA インターフェイスかアングルオプティックが必要です。