

マグフィット® DX



マグフィットDX 1000/800/600/400は、吸着面が円形で取扱い性に優れたディスクタイプの磁性アタッチメントです。強力な維持力1000グラムを実現し、高さを従来の30%縮小することで、高径の低い臼歯への使用が可能です。オーバル・ウィングを付与することで義歯床での維持安定性を向上しています。さらに磁石構造体の硬さを向上することで堅牢性を確保しています。1000gf/800gf/600gf/400gfの4つのモデルを用意し、幅広い症例に適用可能となっています。

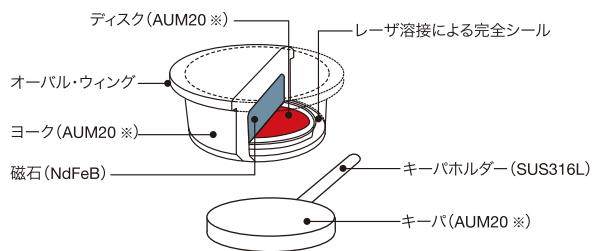
仕様 Specifications

基本性能

	マグフィット DX 1000	マグフィット DX 800	マグフィット DX 600	マグフィット DX 400
吸引力 (gf)	1000	800	600	400
高さ (mm)	1.7	1.3	1.2	1.0
キーバ直径 (mm)	Ø4.6	Ø4.0	Ø3.6	Ø3.0
各部の寸法 (mm)				

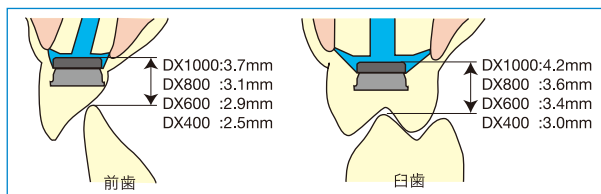
医療機器認証番号 マグフィットDX：21500BZZ00411000

構造及び材質



※AUM20は、当社ブランドの磁性ステンレス鋼です。

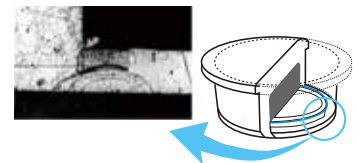
マグフィットDXに必要な垂直距離



信頼性 Reliability

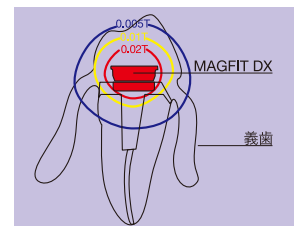
●防錆対策

マグフィットDXは耐食性に優れたステンレス鋼で覆い、レーザー溶接により完全にシールしています。



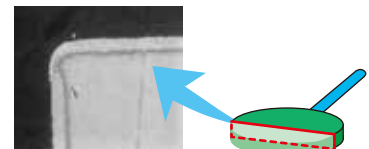
●漏れ磁場安全性

漏洩磁場は閉磁路構造により0.003Tと安全基準の0.02Tを満足しています。

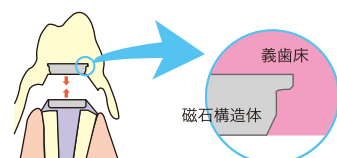


●Cr拡散キーバ

キーバ表面に耐酸化性に優れたクロム層を施し、キーバの鑄造工程の信頼性を向上しています。



●オーバル・ウィングで義歯床との確実な固定を実現します。



マグフィット® EX



マグフィットEXの水平断面形状は、歯の状態に合わせた楕円形状です。さらに磁石構造体とキーパ角を落とした形によって、前歯部など極めて狭いスペースへの適用も容易です。

吸引力はそれぞれ600gfと400gf。小型でこの優れた吸引力は、いわゆるサンドイッチ構造が可能にしました。ヨーク側面にウイングを付与し義歯床での維持安定性を向上しています。

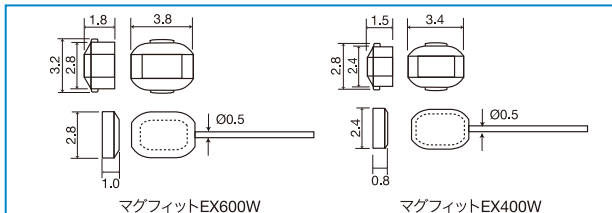
仕様 Specifications

基本性能

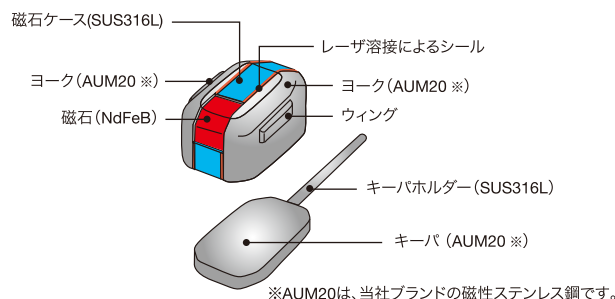
	マグフィット EX600W	マグフィット EX400W
吸引力	600gf	400gf
高さ	1.8	1.5
吸着面寸法	3.8×2.8	3.4×2.4

医療機器認証番号 マグフィットEX : 20700BZZ01064000
マグフィットEXキーパ : 20900BZZ00746000

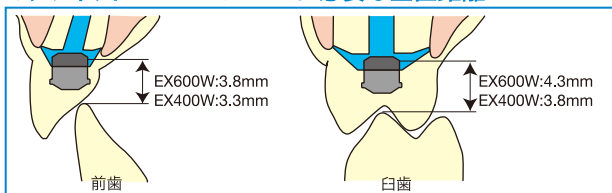
各部の寸法



構造及び材質



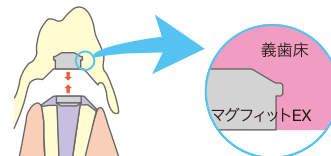
マグフィットEX600W/400Wに必要な垂直距離



信頼性 Reliability

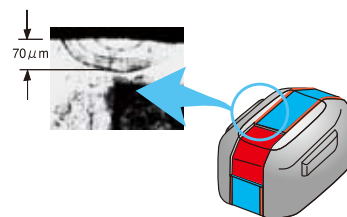
●維持安定性の向上

磁石構造体にウイングを付与し、義歯床との確実な固定を実現します。



●防錆対策

マグフィットEXは耐食性優れたステンレス鋼で磁石を覆い、レーザ溶接により完全にシールしています。



マグフィット® SX2



軟組織と硬組織との沈下量の差をアジャストするためのスライド機構を磁石構造体に付与した磁性アタッチメントです。義歯の垂直方向の沈下量の補正や複合的な動きにも対応がしやすくなりました。また、ラボサイドでも磁石構造体の義歯への合着が可能です。磁石構造体はLタイプとSタイプを選択できます。

キーパは歯根に直接セメント合着できるので、鑄造操作が省略でき、即日治療が可能となります。

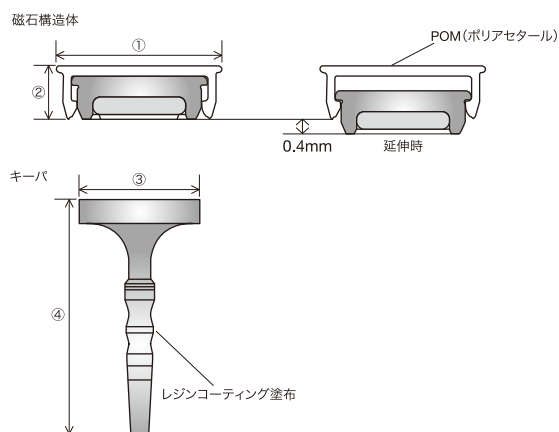
仕様 Specifications

基本性能

		Sタイプ	Lタイプ	
吸引力		400 gf	600 gf	
漏洩磁場		0.002T	0.003T	
寸法	磁石構造体	外径 ①	Ø4.7	Ø5.2
		高さ ②	1.4	1.6
キーパ 一式	吸着直径 ③	Ø3.3	Ø3.7	
	高さ ④	7.5	7.7	

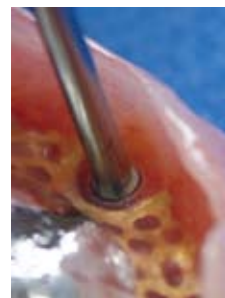
医療機器認証番号 マグフィットSX2 : 21700BZZ00144000

構造及び材質

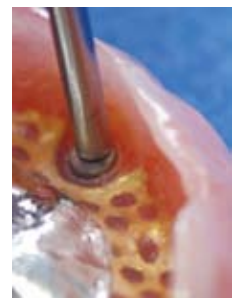


信頼性 Reliability

義歯の動きに合わせて上下方向に最大で0.4mm、または8°傾斜することが可能です。キャップの嵌合力(脱着試験)は約15kgfです。



圧縮時



延伸時

義歯に合着した磁石構造体の動き

注意点 Notice

- ・プラスチックキャップが口腔内での長期使用により劣化する場合があります。
- ・リライン時に付属品のメタルスペーサが必要になります。

アクセサリ

以下のアクセサリを同梱しています。

- ① プラスチックダミー：磁石構造体合着のスペースを確保します。
- ② ワッシャタイプスペーサ：義歯の沈下空隙を確保します。
- ③ メタルスペーサ：磁石の垂直的な沈下量補正のスペースを確保します。



マグフィット® RKR

マグフィット® DXC



鋳接作業が省略できるキャストレスキーシステムです。
歯根に直接レジンでコーピングできるので、症例によっては即日治療も可能です。
ポスト部表面のレジンコーティングが根管内の維持安定性を確かなものにしていきます。磁石構造体は、吸着面がフラット形状のLタイプとSタイプ、またはドーム形状のドームタイプを選択できます。

仕様 Specifications

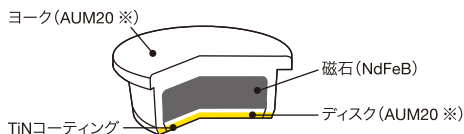
基本性能

品番	RKDX-FL	RKDX-FS	RKDX-D
特徴	フラット形状		ドーム形状
吸着面	Lサイズ		
サイズ	Sサイズ		
形状	磁石構造体		
	キーバ		
吸着面	吸着面へのTiNコーティング		
吸引力	800 gf	600 gf	600 gf
漏洩磁場	0.003 T	0.002 T	0.003 T

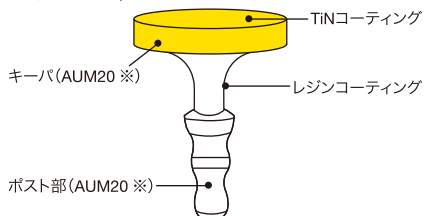
医療機器認証番号 マグフィットDXC：21500BZZ00443000
マグフィットRKR：21600BZZ00340000

構造及び材質

磁石構造体(マグフィット DXC)



キーバ(マグフィット RKR)

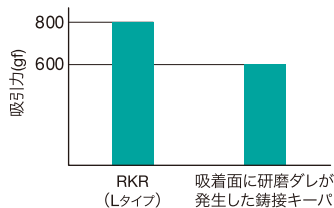


※AUM20は、当社ブランドの磁性ステンレス鋼です。

信頼性 Reliability

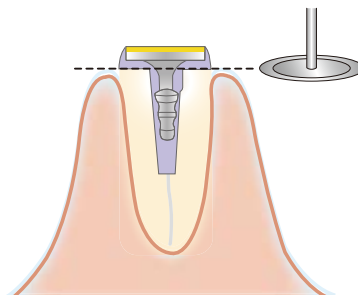
●鋳接不要で吸引力安定

キーバの鋳接がなくなるため、酸化スケール除去研磨が不要となり、吸引力が安定します。



●MRI診断時に取外し可能になる

キーバ部分の撤去により対応可能。

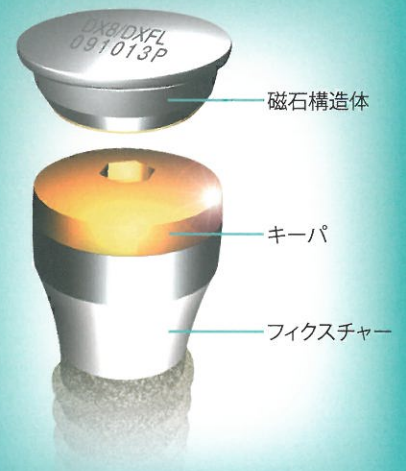


インプラント用磁性アタッチメント マグフィット® IP

インプラントに磁石を用いると、有害な側方力を逃すことができるため支台への負担を軽減することができます。
遊離端義歯の咬合時の動揺には、球面形状の吸着面をもつドームタイプか樹脂製キャップをもつSXタイプ磁性アタッチメントが対応します。

特長 Advantages

- ・インプラント本数を少なくできます。
- ・上部構造の設計が簡単になります。
- ・種々の磁石タイプにより適応症例が広がります。
- ・天然歯用磁性アタッチメントと併用することが可能です。



磁石構造体



特長

- 強固な維持力
- 標準仕様

- 回転機能
- 遊離端義歯に有効

- スライド+回転機能
- 遊離端義歯に有効

吸引力 (gf)

750

900

600

550

漏洩磁場

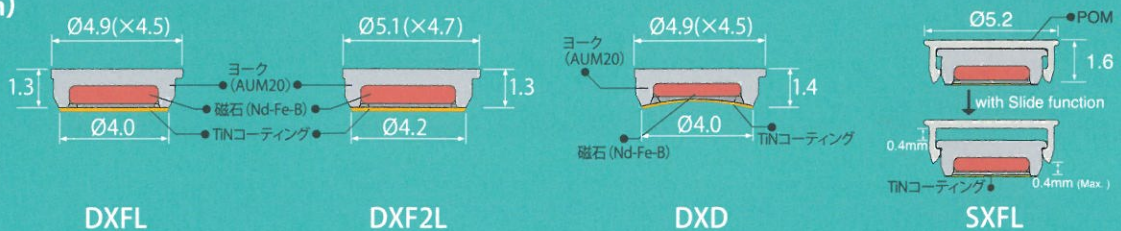
0.004T

0.003T

0.003T

各部の寸法

(mm)



DXFL

DXF2L

(磁石構造体のみ販売)

DXD

SXFL

医療機器承認番号

マグフィット IP
22300BZX00080000

マグフィット® IP



マグフィットIP Bシリーズは、Branemarkインプラント等に適合する磁性アタッチメントです。

- ・ 歯肉の厚さに合わせて3種類の長さがあります。
- ・ 吸着面には、TiNコーティングによる磨耗対策を施しています。
- ・ JIS規格1.3mmの六角ドライバで締付けます。

仕様 Specifications

基本性能

キーパ	30タイプ	40タイプ	55タイプ	キーパ	30タイプ	40タイプ	55タイプ
磁石構造体				磁石構造体			
フラット	BFD30	BFD40	BFD55	ドーム	BDD30	BDD40	BDD55
DXFL				DXD			
吸引力	750 gf			吸引力	600 gf		
SX				医療機器承認番号 マグフィット IP : 22300BZX00080000			
SXFL	BFX30	BFX40	BFX55				
吸引力	550 gf						

材質

- ・ キーパスクリュー : AUM20
但しキーパの表面は耐摩耗性を向上させるためTiNコーティングが施されています。
- ・ アバットメントリング部 : Ti

インプラント適合品番

- ・ Branemark: レギュラーブラットホーム Ø3.75・4.0
- ・ 3i: スタンダードインプラント Ø3.75・4.0
- ・ ENDOPORE: No. 01B-711-1212
その他、Branemarkと互換性のあるインプラント(詳細はお問い合わせください)

推奨締付けトルク

- ・ 25~30N・cm

工具

- ・ キーパの締付けには専用工具または1.3mmの六角ドライバ(21ページ参照)が必要です。

マグフィット® IP

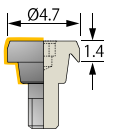
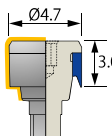
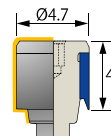




マグフィットIP Iシリーズは、Straumannインプラント等に適合する磁性アタッチメントです。

- ・歯肉の厚さに合わせて3種類の長さがあります。
- ・キーパはフィクスチャーとの嵌合部にテーパを付与し、ねじの緩みを低減しています。
- ・吸着面には、TiNコーティングによる磨耗対策を施しています。
- ・JIS規格1.3mmの六角ドライバで締付けます。

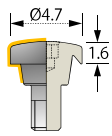
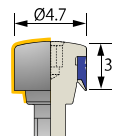
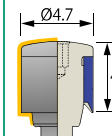

仕様 Specifications

基本性能

キーパ			
磁石構造体	14タイプ	30タイプ	45タイプ
フラット			
	IFD14	IFD30	IFD45
DXFL			
吸引力	750 gf		
SX			
	IFX14	IFX30	IFX45
SXFL			
吸引力	550 gf		

材質

- ・キーパ: AUM20
但しキーパの表面は耐摩耗性を向上させるためTiNコーティングが施されています。
- ・リング部: Ti

キーパ			
磁石構造体	14タイプ	30タイプ	45タイプ
ドーム			
	IDD14	IDD30	IDD45
DXD			
吸引力	600 gf		

医療機器承認番号：マグフィットIP：223008ZX00080000

インプラント適合品番

- ・Straumann：スタンダードインプラント
/ No. 043.030S-035S・043.131S-135S・
043.230S-234S (SLA)
スタンダードプラスインプラント
/ No. 043.050S-054S・043.151S-154S・
043.250S-234S (SLA)
- ・MYTIS：アローインプラント
/ No. B3308(H)- B4012(H)
- ・Swiss Plus：Ø4.8mm Dプラットホーム
/ No.SP8-14・SPWB8-14・OPB8-14・
OPWB8-14
(詳細はお問い合わせください)

推奨締付けトルク

- ・25~30N・cm

工具

- ・キーパの締付けには専用工具または1.3mmの六角ドライバ(21ページ参照)が必要です。

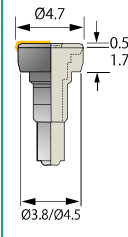
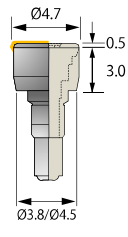
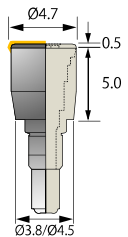
マグフィット® IP

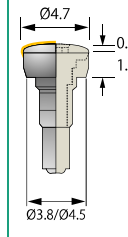
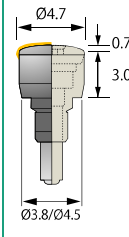
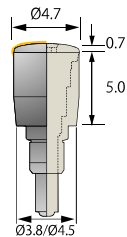


マグフィットIP FシリーズはFrialit2インプラント等に適合する磁性アタッチメントです。

- ・D3.8、D4.5に適合します。
- ・歯肉の厚さに合わせて3種類の長さがあります。
- ・吸着面には、TiNコーティングによる磨耗対策を施しています。
- ・JIS規格1.3mmの六角ドライバで締付けます。

仕様 Specifications

キーバ			
磁石構造体	17 タイプ	30 タイプ	50 タイプ
フラット	FFD17S FFD17L	FFD30S FFD30L	FFD50S FFD50L
DXFL			
吸引力	750 gf		
SX	FFX17S FFX17L	FFX30S FFX30L	FFX50S FFX50L
SXFL			
吸引力	550 gf		

キーバ			
磁石構造体	17 タイプ	30 タイプ	50 タイプ
ドーム	FDD17S FDD17L	FDD30S FDD30L	FDD50S FDD50L
DXD			
吸引力	600 gf		

医療機器承認番号 マグフィットIP : 22300BZX00080000

インプラント適合品番

- ・Frialit2 : D4.5・3.8mmタイプ
ステップシリンダー/ステップスクリュー
(詳細はお問合せください)

材質

- ・キーバスクリュー : AUM20
但しキーバの表面は耐摩耗性を向上させるため
TiNコーティングが施されています。
- ・アバットメントリング部 : Ti

推奨締付けトルク

- ・20~25N・cm

工具

- ・キーバの締付けには専用工具または
1.3mmの六角ドライバ (21ページ参照) が必要です。

マグフィット® IP



マグフィットIP Vシリーズはリプレースセレクトインプラントに適合する磁性アタッチメントです。

- ・レギュラープラットホームのみへの適合となります。
- ・歯肉の厚さに合わせて3種類の長さがあります。
- ・吸着面には、TiNコーティングによる磨耗対策を施しています。
- ・JIS規格1.3mmの六角ドライバで締付けます。

仕様 Specifications

基本性能

キーパ	30タイプ	40タイプ	55タイプ	キーパ	30タイプ	40タイプ	55タイプ
磁石構造体				磁石構造体			
フラット	VFD30	VFD40	VFD55	ドーム	VDD30	VDD40	VDD55
DXFL				DXD			
吸引力	750 gf			吸引力	600 gf		
SX	VFX30	VFX40	VFX55	医療機器承認番号 マグフィットIP : 22300BZX00080000			
SXFL				インプラント適合品番			
吸引力	550 gf			・リプレースセレクトストレート/テーパード レギュラープラットホーム Ø4.3 (詳細についてはお問合せください)			

材質

- ・キーパスクリュー : AUM20
但しキーパの表面は耐摩耗性を向上させるためTiNコーティングが施されています。
- ・アバットメントリング部 : Ti

推奨締付けトルク

- ・25~30N・cm

工具

- ・キーパの締付けには専用工具または1.3mmの六角ドライバ (21ページ参照) が必要です。

マグフィット® IP

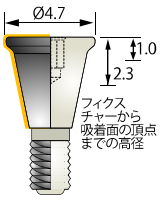
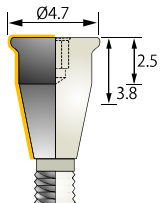
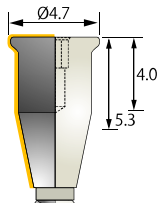
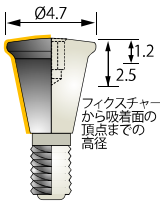





マグフィットIP A1シリーズはアストラテックインプラントに適合する磁性アタッチメントです。

- ・ Micro Thread 4.0ST/4.5ST/5.0STのみへの適合となります。
- ・ 歯肉の厚さに合わせて3種類の長さがあります。
- ・ キーパはフィクスチャーとの嵌合部にテーパを付与し、ねじの緩みを低減しています。
- ・ 吸着面には、TiNコーティングによる磨耗対策を施しています。
- ・ アストラテック社製トルクレンチまたはJIS規格1.3mmの六角ドライバで締付けます。

仕様 Specifications

基本性能

キーパ	Ø4.7	Ø4.7	Ø4.7	キーパ	Ø4.7	Ø4.7	Ø4.7	
	1.0 2.3		2.5 3.8		4.0 5.3		1.2 2.5	
	フィクスチャーから吸着面の頂点までの高さ				フィクスチャーから吸着面の頂点までの高さ			
	Sタイプ	Mタイプ	Lタイプ	Sタイプ	Mタイプ	Lタイプ	Lタイプ	
	※ フィクスチャーから吸着面の頂点までの高さの表示について 左の数値 Micro Thread 4.0STに組付時 右の数値 Micro Thread 4.5ST/5.0ST組付時						※ フィクスチャーから吸着面の頂点までの高さの表示について 左の数値 Micro Thread 4.0STに組付時 右の数値 Micro Thread 4.5ST/5.0ST組付時	
磁石構造体				磁石構造体				
フラット 	AFDS	AFDM	AFDL	ドーム 	ADDS	ADDM	ADDL	
吸引力	750 gf			吸引力	600 gf			
SX 	AFXS	AFXM	AFXL					
吸引力	550 gf							

医療機器承認番号 マグフィットIP : 22300BZX00080000

インプラント適合品番

- ・アストラテックインプラント：
Micro Thread 4.0ST/4.5ST/5.0ST
(詳細についてはお問合せください)
- ※ オッセオスピード 3.5S、4.0Sには適合しません。

推奨締付けトルク

- ・25~30N・cm

工具

- ・アストラテックインプラント工具をご使用できます。

材質

- ・キーパ: AUM20
但しキーパの表面は耐摩耗性を向上させるため
TiNコーティングが施されています。

関連製品 Accessories

磁石構造体

フラットタイプ
Flat type



ドームタイプ
Dome type



クッションタイプ
Cushion type



キーパ

ドライバ
Custom-made Driver

仮締め用



トルクコントローラ用
(ITIトルクレンチ専用)



トルクコントローラ用

