

precia

プレシア

【コミュニケーション デンタルユニット】



**TAKARA
BELMONT**



こころを動かすデザイン。 こころが近づくコミュニケーション。

「歯科ユニット」に見えない、新しいデザイン性へ。
ドクターユニットとカスピダーユニットを
一体感のあるキャビネットデザインに仕上げた、スマートでコンパクトなフォルム。
これは、患者さんと歯科医院がお互いを理解しながら、
口もとの美と健康を目指していくために考えられたユニットのカタチです。
タカラベルモントが追求してきた“患者さんの視点”を重視し、
コミュニケーションのとりやすさ、快適性を追求、
ニーズにお応えする治療のあり方を“見えない”をキーワードに再構成しました。
“見えない”ことで患者さんのこころに変化があらわれます。



小さなボディに、たくさんの変化が詰まっている。

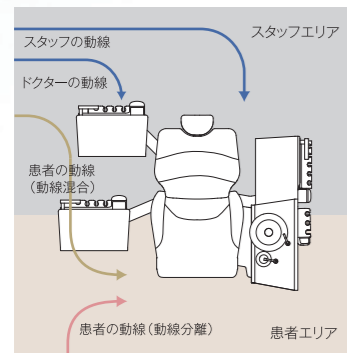
precia
プレシア

- ブラックカバー仕様
この仕様は、受注生産になります。
 - ボウル、カスピダーパネルLED照明は
オプションになります。
 - ホワイトレザー(ES1)[※]は、使用状況に
より、衣類の色移り、汚れが付着しやすい
素材です。あらかじめ、ご注意ください。
- ※ ホワイトレザーは受注対応になります。

PRECIAとは：Precision(正確な)、Perceive(認知)、Affirmation(自覚と目標設定)を組み合わせた造語。
正しい理解を通して、自ら意欲的に健康増進に取り組む患者さんを育みたいという思いが込められています。

スムーズな診療の流れをつくる 「動線分離」設計

患者エリアとスタッフエリアを明確に区分する「動線分離」のレイアウトにより、患者さんとスタッフの不要なクロスプレーを回避できる診療空間をつくれます。



【導入ポジション】

※ オプション装備例

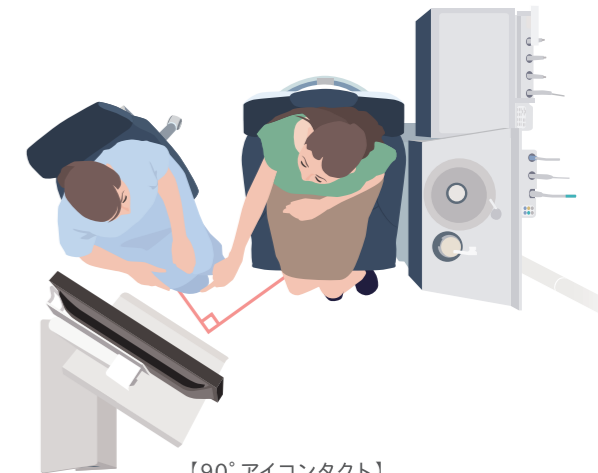
DESIGNED FOR COMMUNICATION

健康意識を高めるコミュニケーションのためのデザイン。



【診査・診断ポジション】

6時位置の対面ポジションにスムーズに移行できます。また、9時側のスペースが広く使えるので、診査機器などの配置が容易です。



【90°アイコンタクト】

患者さんとのコミュニケーションがとりやすい90°のアイコンタクトポジション。自然な対話が可能になり緊張や不安を和らげます。

COMMUNICATION MODULE

患者さんとの対話を支えるコミュニケーションモジュール。

9時側スペースに患者さんとのコミュニケーションに必要なツール(ノート/デスクトップの各種PC)を配置できます。



※ PC本体とモニターは製品には含まれません。

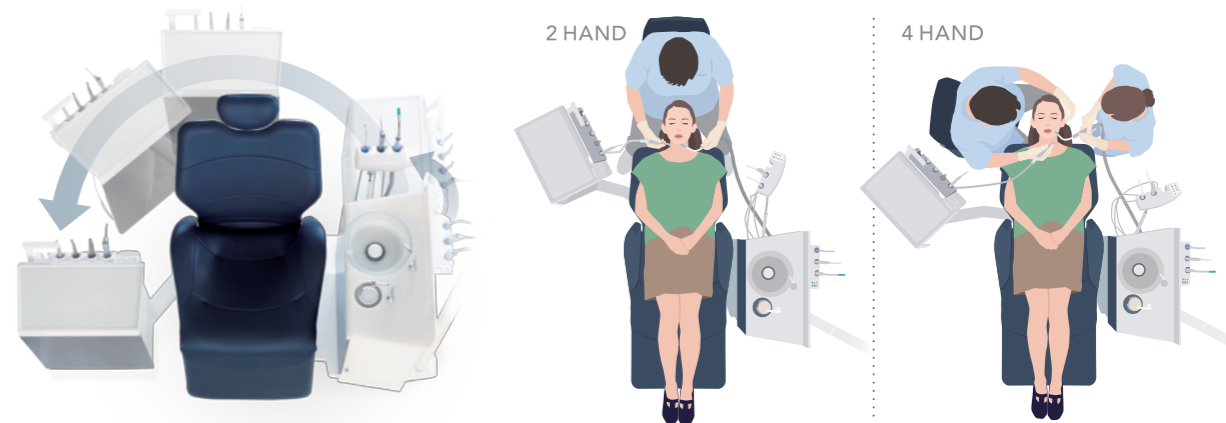


【治療ポジション】

※ オプション装備例

DESIGNED FOR DENTAL CARE

治療ユニットとしてのポジション移動もスムーズに。ワンアクションデザイン。



スムーズに治療ポジションへ移行し、広範囲の治療域を確保。

ワンアクションのスムーズなデリバリーでドクターユニットが治療ポジションへ移行。円弧状になめらかに動くアークデリバリー機構の採用により、ドクターユニットが2時から9時位置まで広範囲に可動し、2・4ハンドの治療に対応できます。

DOCTOR UNIT

視認性と操作性を考慮したドクターユニット。



コントロールパネル

直感操作を追求した機能的でわかりやすいインターフェース構成。インジケータ部の視認性にもこだわり、必要な情報を一目で認識できるよう配慮しています。またパネル下部に指を置けるスペースを持たせ、操作性に配慮しました。



【電気スケーラーモード】

スケーリング、エンド、ペリオのモード切替と、パワーの出力がバーグラフで確認できます。



【マイクロモーターモード】

マイクロモーターの回転数設定の確認に。またトルクコントロール、オートリバース、プリセットモードの設定も行えます。

※トルクコントロール、オートリバースの設定は、機能付マイクロモーターご使用の場合に限ります。

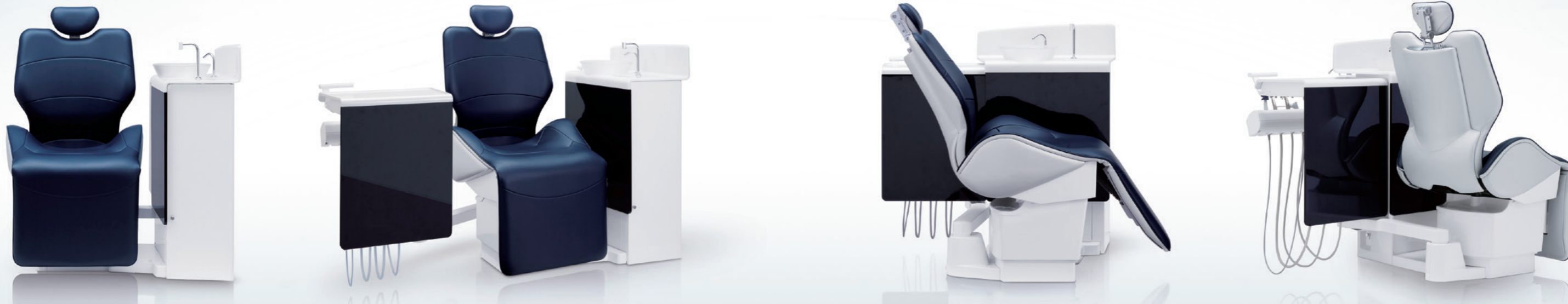
ハンドピースデリバリー

ハンドピースを取り上げるドクターの手の動きに合わせたホルダーを採用し、患者さんの口腔までのスムーズなデリバリーを可能にします。

フットコントローラー

ハンドピースの調整を足もとで細やかに行えます。踏み込み制御式で、マイクロモーター等の強弱調整はスライドペダルで行います。





CUSPIDOR UNIT

患者さんの快適性に配慮したカスピダーユニット。



患者さんの手もとを明るく演出
LED照明 (オプション)

スピットンボウルと、フロストガラス風のフロントパネルが柔らかな光で彩られ、患者さんの手もとを明るく演出します。



見やすさと操作性を追求
LEDデンタルライト
ステラライト

無影効果を高める円形のデザインを採用。操作性を充実させたトリプルアクシス機構。ライトの向きの調整範囲が従来よりも拡大し、様々な診療ポジション、姿勢の口腔内に照射することができます。

販売名：ステラライト Rタイプ
製造販売届出番号：27B1X00042002034 一般



便利なセンサー式
紙コップ自動給水

置かれた紙コップを感知する、センサー式の自動給水方式を採用。さらに給水と連動して、ボウル洗浄も自動的に行います。



清潔感と使いやすさを追求
着脱式スピットンボウル

血液などの付着が少ない、衛生的で明るいイメージのガラス素材を採用。ガラスボウルは着脱式により、取り外しての清掃が可能です。



一体成型がポイント
アシスタントホルダー

アシスタント・インストゥルメントの取り出し、収納ともに行いやすい形状を採用しています。

パネル
スイッチ

- チェアコントロール
- メモリースイッチ (1・2)
- オートリターンスイッチ (0)
- ラストポジションスイッチ (LP)
- コップ給水スイッチ
- ボウル洗浄スイッチ
- エキストラスイッチ



毎日のメンテナンスにも配慮
ソリッドコレクター

日々のメンテナンスが必要なソリッドコレクターを、カスピダーの前面に配置。キャップも大きめで容易にアクセスできます。

外部機器への水供給が可能
サービスカプラー (オプション)

サービスカプラーを前面に配置、外部機器への給水が容易に行えます。エアーの供給も可能です。

CHAIR

やさしく包み込むホールド感のチェア。



塩ビレザー使用のソフトな座り心地
バックレスト&シート

一体感のあるバックレスト&シートで患者さんを包み込むようなやさしい座り心地を追求。ゆったりとくつろぎを感じていただきながらのカウンセリングや診療が可能です。



アクシスパワー
ヘッドレスト (オプション)

頭部を安定させた状態で角度を調節。患者さんの負担を軽減しながら、水平位におけるドクターの口腔内視野を確保します。



アームレスト

シートと一体化したアームレストの採用により圧迫感のないデザインへ。患者さんの手になじむ柔らかなデザインです。



リクライニング時を快適に
人間工学に基づいたアクシス機構

リクライニング時における腰部の動きを緻密にトレースし、背ズレなどの不快感を軽減。チェアを動かすたびに患者さんが姿勢を直す必要がなく治療もスムーズです。



バックレスト

患者さんが安心して身体をゆだねることができるワイドなバックレスト。ソファのようなリラクゼーションを実現。

OPTION

ドクターの治療ニーズと快適な環境をサポートするための豊富なオプション機能。



ワンタッチガスバーナー
ワンタッチで点火できる、連続使用可能なガスバーナー。



フラッシュアウト用トレイ
ハンドピースの注水ラインの残留水をフラッシュアウトする際に使用するトレイです。



ティッシュボックス
うがいの後などに使用するティッシュをセットできます。厚さ6cmまでのボックスティッシュに対応しています。



サポートアームレスト
より高い位置の手すりをお選びいただけます。サポートアームレストのカラーは、レーザーカラーにより異なります。



ジョイスティックスイッチ
チェアのコントロールを行う、フットスイッチです。足もとの微細にコントロールできるので、手をクリーンに保ちます。

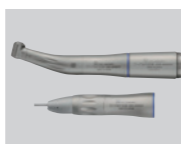


電気スケーラー

販売名	承認/認証番号	クラス分類	特定保守	製造販売元
ニュートンモジュールキット	224ALBZX00038000	管理	該当	白水貿易(株)
パリオス 170	223ALBZX00036000	管理	該当	(株)ナカニシ
スプラゾンP-MAX	20500BZY00656000	管理	該当	白水貿易(株)



タブレットホルダー
タブレットを使ったコミュニケーションに便利なホルダーです。※タブレット本体は含まれません。



エックスフォース DA-800 マイクロモーター
ブラシレス、LED光源を採用したマイクロモーター。低速回転、オートリバース・トルクコントロール対応。

販売名	承認/認証番号	クラス分類	特定保守	製造販売元
エックスフォースDA-800	221ALBZX00019A01	管理	該当	(株)ナカニシ
エックスフォースDA-800C	219ALBZX00013A02	管理	該当	(株)ナカニシ
エックスフォースDA-800S	220ALBZX00060000	管理	該当	(株)ナカニシ



水・エアークリーンフィルター
多孔質中空糸膜を使用した、歯科用精密フィルター。ライン内の赤サビ、スケールの付着防止や、バクテリア、空気中の微粒子の除去に。



ポセイドン(Sタイプ)
残留塩素濃度を補正し、給水管路内の除菌能力を維持することで、より衛生的な給水環境をご提案します。

SPECIFICATIONS

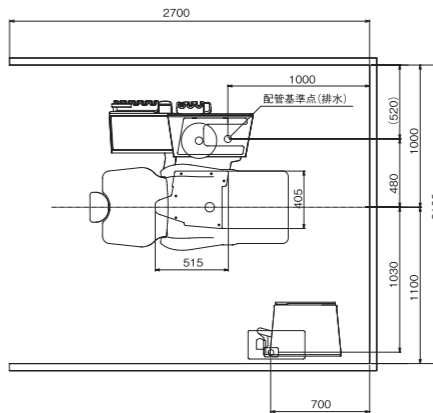
◎ドクターユニット部	標準○/オプション△
パネルカラー(アルドブルー、ダークブラウン、アイボリー)	○
パネルカラー(フロストガラス風)	△
ホルダータイプ	△
ハンドピース3本掛け(シリジ含む)	○
ハンドピース回路追加(5本まで)	△
ラディスリンジ	△
77型シリンジ	△
BT14シリンジ	△
ルアー3-BWAYシリンジ	△(タイプM)
マイクロモーター(DA-291L)	○(タイプM)
ライト付マイクロモーター(DA-400/DA-800/MX2)	△
エアモーター(DA-280)	△
P-MAXスケーラー	△
SPニュートンスケーラー	△
P/Viosスケーラー	△
パリオス2スケーラー	△
ライト付タービン1本仕様	○
ライト付タービン2本以上仕様	○
フラッシュアウト	△
フラッシュアウト	△
スライド式フットコントローラー	○
スライド式フットコントローラー(切替スイッチ付)	○
フラインフットコントローラー	○
チェア操作フットスイッチ(2本まで)	△
フットコントロールキャリア	△
紙コップ活物入れ	△
シリコンマット	△
ディスプレイマット	△
ワンタッチガスバーナー(ボンベケース式)	△
フラッシュアウトトレイ	△
タブレットホルダー	△
ティッシュボックス	△

◎カスビダーク部	標準○/オプション△
パネルカラー(アルドブルー、ダークブラウン、アイボリー)	○
パネルカラー(フロストガラス風、LED照明付)	△
センサー式コップ給水(重量感知式)	○
ボウル洗浄(単独・連動タイマー式)	○
水クリンフィルター	△
エアアブレーション	△
オートセレーター(CST)	△
水用サービスカブラー	△
エア用サービスカブラー	△
セントラルバキューム(遅延付)	○
セントラル式排塵	○
ラディスリンジ(ASST用)	△
77型シリンジ(ASST用)	△
チェア操作(P1・P2-LP-0)	○
温水器	○

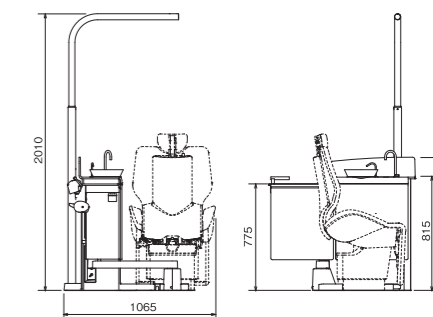
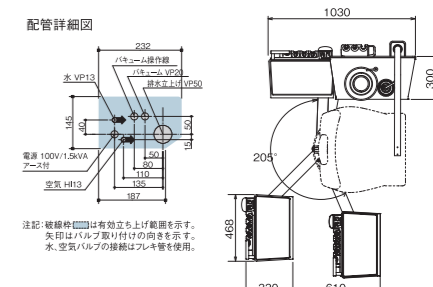
チェア部	標準○/オプション△
レーザーカラー(コンプレザー5色)	○
レーザーカラー(ホワイト1色)	※受注対応
バブヘッドレスト	△
二関節ヘッドレスト	△
サポートアームレスト左	△
サポートアームレスト右	△
ジョイスティックスイッチ(2本)	△
ストレートボール	○
ルシエライト(患者用ミラー付)	△
ステラライト	△
ルシエライト(簡便ハンドル式)	△
患者用ミラー(ステラライト)	△
コミュニケーションモジュール	○
液晶モニターキット(PCケース付)	△
本体カラーリング	○
ブラックカバー仕様	○
ブラックカバー仕様	※受注対応

◎プレシア
◎ユニット部: 販売名 プレシア
医療機器認証番号 224ACBZX00054000
管理医療機器・特定保守管理医療機器
◎チェア部: 販売名 プレシア チェア
製造販売届出番号: 27B1X00042001034
一般医療機器・特定保守管理医療機器
定格電源 AC100V 50/60Hz
電源入力 ユニット部 6.3A/5.5A チェア部 3.8A/3.9A
質量 ユニット部 110kg
チェア部 110kg

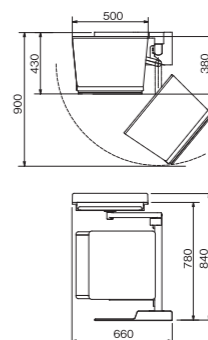
Precia 立上配管



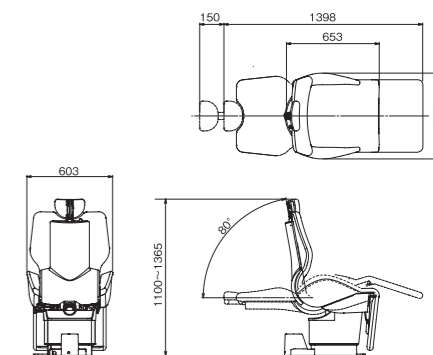
ユニット部



コミュニケーションモジュール部



チェア部



安全にお使いいただくために

- ご購入の前に、設置条件・使用条件・用途をご確認ください。
- ご使用前に添付文書、取扱説明書をよく読みの上、正しくお使いください。
- 製品の仕様・デザインは、予告なく変更される場合がありますのでご了承ください。
- 写真はカラー印刷のため実物の色とは多少異なる場合があります。
- 実際の製品にはご使用上の注意ラベルが貼付されています。
- 製品の寸法、質量、動作範囲の表示には、若干の誤差を含んでいます。

製品別製造販売元
(株)ナカニシ 栃木県鹿沼市下日向700
白水貿易(株) 大阪市淀川区新高1-1-15

タカラベルmontグループは、1997年3月に国際品質マネジメントシステム規格「ISO9001」、及び医療機器の国際品質マネジメントシステム「ISO13485」の認証を取得しました。これは、タカラベルmontグループの活動(設計・製造・物流)とその活動により提供する全ての医療機器を対象とした品質マネジメントシステムが認証機関によって認められたことを示します。

COLOR VARIATION

インテリアになじむ上品なツートンレザー&キャビネットのカラーリング。



レザー ホワイト/レッド
カスビダークパネル フロストガラス風
※ ホワイトレザーは受注対応になります。



レザー アルドブルー/パールシルバー
カスビダークパネル アルドブルー



レザー ダークブラウン/チタンシルバー
カスビダークパネル ダークブラウン



レザー イエロー/パールシルバー
カスビダークパネル アイボリー



レザー ブラック/パールシルバー



レザー アイボリー/パールシルバー

受注生産ブラックカバー仕様
この仕様は受注生産になります。納品期間など詳しくは当社営業担当者まで、お問い合わせください。

レザーについてのご注意
レザーは使用状況により、衣類の色移り、汚れが付着しやすい素材です。あらかじめ、ご留意ください。(特に、ホワイト、イエロー、アイボリー)

CHANGE

デンタルユニットに見えない

COMMUNICATION,

新たなコミュニケーションが

CHANGE

患者さんとの距離を変え

MOTIVATION.

患者さんの健康意識を変えていく。



タカラベルモント株式会社

本社 〒542-0083 大阪市中央区東心斎橋2-1-1 TEL.(06)6212-3602 〒107-0052 東京都港区赤坂7-1-19 TEL.(03)3405-6877

◆ホームページアドレス <http://www.takara-dental.jp>

札幌(011)863-2007 盛岡(019)652-9744 仙台(022)232-4480 郡山(024)925-0742 新潟(025)268-0333 さいたま(048)640-5900 千葉(043)302-0267
東京(03)3405-6877 横浜(045)681-6241 名古屋(052)932-6251 金沢(076)221-8412 京都(075)241-3425 大阪(06)6212-3602 神戸(078)231-6751
岡山(086)233-8825 広島(082)278-2411 徳島(088)652-1701 福岡(092)411-2746 鹿児島(099)226-9481

アフターサービス専用コールセンター
ベルモントコミュニケーションズ株式会社

☎ 0120-194-222 FAX.072-344-7985