

オーラスター® 1.0ST

オーラスター® 1.8ST

ORASTAR

【警告】

- (1) 異常が起きたら使用を中止すること。
- (2) 本機器は、不具合状態で使用しないこと。

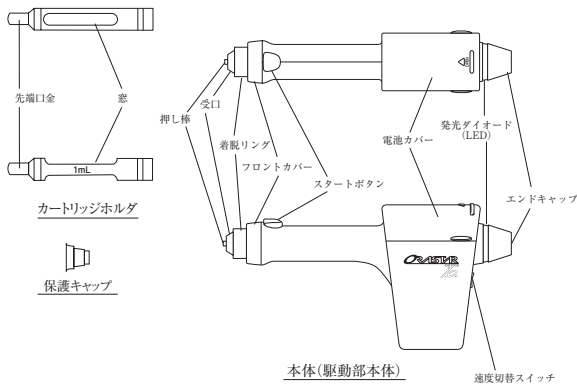
【禁忌・禁止】

本機器の二次的加工（改造）は行わないこと。

【形状・構造及び原理等】

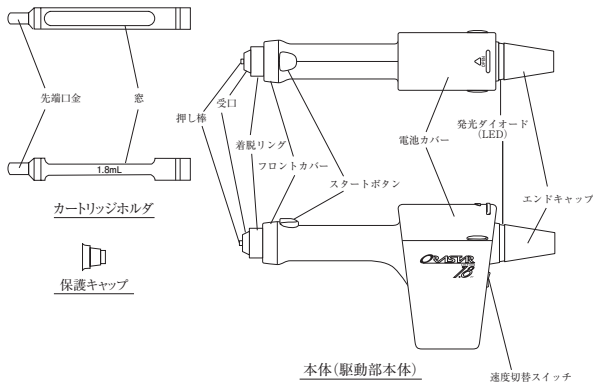
1. オーラスター1.0ST

（歯科用局所麻酔剤1.0mLカートリッジ専用）

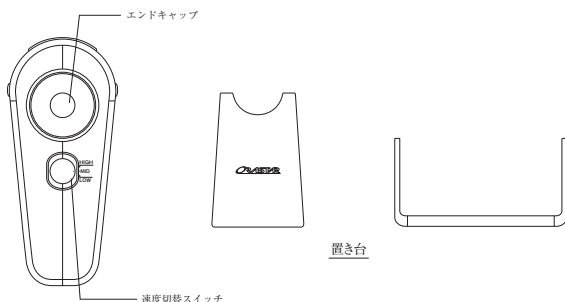


2. オーラスター1.8ST

（歯科用局所麻酔剤1.8mLカートリッジ専用）



3. オーラスター1.0ST、オーラスター1.8ST



- (1) カートリッジホルダにカートリッジを装填して、これを本体に取り付けた後、針を取り付ける。
- (2) スタートボタンを押せばモータが起動し、注射液が排出される。
- (3) 速度切替スイッチにより、注射液排出速度をHigh(速い)、Middle(中間)、Low(遅い)の3段階に設定することができる。
- (4) 注射液の排出状況は、モータの回転に連動した発光ダイオード(LED)の点滅の速さにより認識することができる。点滅の速さはHigh(速い)で速く、Low(遅い)で遅い。
- (5) 注射液が、全量排出されるまで押し棒が前進するとリミットスイッチによりモータが自動的に停止する。

EMC適合 IEC規格 IEC60601-1-2:2001+A1:2004, CISPR11:2003+A1:2004 Group1 ClassBに適合

【使用目的、効能又は効果】

本機器は、歯科治療の局所麻酔を行う際、注射液の入ったカートリッジを装填した後、歯科用注射針を取り付けて使用する。

【品目仕様等】

1. オーラスター1.0ST

（歯科用局所麻酔剤1.0mLカートリッジ専用）

1) 本体

電源：単4形電池 2本

注入速度：High(速い) 約60秒 / 1mL

Middle(中間) 約100秒 / 1mL

Low(遅い) 約200秒 / 1mL

寸法：D42×W174×H95mm

重量：約245g

2) カートリッジホルダ

長さ：66mm

オーラスター1.0STに使用可能な薬剤（規格は1.0mL）

主成分	製品名	承認番号
リドカイン塩酸 1塩・アドレナリン 酒石酸水素塩	オーラ注歯科用カートリッジ 1.0mL「昭和薬品化工株式会社」	22100AMX01485000

2014年4月現在

2. オーラスター1.8ST

(歯科用局所麻酔剤1.8mLカートリッジ専用)

1) 本体

電源 : 単4形電池 2本
注入速度: High(速い) 約108秒/1.8mL
Middle(中間) 約180秒/1.8mL
Low(遅い) 約360秒/1.8mL
寸法 : D42×W194×H95mm
重量 : 約250g

2) カートリッジホルダ

長さ : 86mm

オーラスター1.8STに使用可能な薬剤(規格は全て1.8mL)

	主成分	製品名	承認番号
1	リドカイン塩酸塩・アドレナリン酒石酸水素塩	オーラ注歯科用カートリッジ1.8mL「昭和薬品化工株式会社」	22100AMX01486000
2		歯科用キシロカインカートリッジ「デンツプライ三金株式会社」	13700AZY01076000
3	リドカイン塩酸塩・アドレナリン	キシレステシンA注射液(カートリッジ)「スリーエムヘルスケア株式会社=白水貿易株式会社」	20300AMY00340000
4	メピバカイン塩酸塩	スキヤンドネストカートリッジ3%「日本歯科薬品株式会社」	21300AMY00484000
5	プロピトカイン塩酸塩・フェリプレシン	歯科用シタネスト-オクタプレシンカートリッジ「デンツプライ三金株式会社」	22100AMX01010000

2014年4月現在

【操作方法又は使用方法等】

本機器の詳細な使用方法は、取扱説明書「使用方法」の項を参照すること。

- (1) 本体に単4形電池2本をセットする。
- (2) カートリッジをカートリッジホルダに装填し、これを本体に装着させ、カートリッジホルダ着脱リングの操作によりカートリッジホルダが確実にセットされたことを確認する。
- (3) 市販の歯科用注射針を取り付け、速度切替スイッチを確認し、スタートボタンを押し、注射針から注射液が出ることを確かめた後、臨床に応用する。
- (4) 注射液の注入を停止(または緊急停止)する場合は、スタートボタンから指を離しオフ状態にする。
- (5) 口腔内組織に接触する部分(カートリッジホルダ及びカートリッジホルダの先端口金)は、使用後よく水洗いしてオートクレーブで滅菌処理(121℃、20分)を行う。

【使用上の注意】

詳細については、取扱説明書を使用前に必ず読むこと。

1. 使用注意

本機器は、歯科治療の局所麻酔以外の用途に使用しないこと。

2. 重要な基本的注意

- (1) 本機器は、落としたり衝撃を与えないこと。
- (2) 本機器は、歯科用カートリッジ式局所麻酔注射剤専用であるので、他の目的には使用しないこと。
- (3) 本機器は、吸引機能が装備されていないので下顎孔伝達麻酔等には使用しないこと。
- (4) 電池室内の電池の端子は、ガーゼなどで清掃し、常に清潔に保ち、接触不良にならないように注意すること。

(5) 電池の残存容量を確かめるために、予め、臨床応用の前にスタートボタンを押して、青の発光ダイオード(LED)が点滅することを確認すること。もしも赤の発光ダイオード(LED)が点滅したら電池を交換すること。

(6) 本機器は、防水されていないので水洗いせず、消毒用エタノールを用い清拭すること。

(7) カートリッジを装填したカートリッジホルダは、駆動部本体の受口の奥までしっかり差込み、着脱リングを操作しない限り抜けないことを確認すること。また、カートリッジホルダは、360度回転するように設計されているので、カートリッジホルダ及び受口を傷つけないように注意すること。

(8) 針を取り付ける時は、上記(7)によりカートリッジホルダが装着されたことを確認した後、カートリッジホルダの窓から指でカートリッジを固定して行うこと。

(9) 施療後、汚染された針に注意してキャップを施し、以後、上記(8)より逆の手順を行うこと。

(10) カートリッジホルダをオートクレーブにかける前は、十分水洗いすること。

(11) 注射時には、常に発光ダイオード(LED)の作動に注意し、異常と思われる作動がある場合には適切な点検を行うこと。

(12) スタートボタンを押した時に異常な振動や音がした場合、また、機能低下や不調が認められた場合には使用を中止し、製造販売業者の整備を受けること。

(13) 本機器が故障した場合は、勝手にいじらずに製造販売業者の修理を受けること。

【貯蔵・保管方法及び使用期間等】

<貯蔵・保管方法>

(1) 直射日光、ほこり、水及び注射液等の影響がない清潔な場所で保管すること。

(2) 本機器は、医療従事者以外が触れないように適切に保管・管理すること。

<有効期間・使用の期限>

指定の保守・点検ならびに消耗品の交換を実施した場合の耐用期間

7年(自己認証による)

【保守・点検に係る事項】

<使用者による保守点検事項>

取扱説明書「日常の保守」の項を参照して点検すること。

(1) 本機器及び部品は必ず定期点検を行うこと。

(2) 長期間使用しない時は、電池を取り外すこと。

(3) 長期間使用しなかった時は、再使用時に本機器が正常かつ安全に作動することを確認すること。

(4) 電池を交換してもすぐに本体の赤の発光ダイオード(LED)が点滅する場合は不適切な電池であった可能性があるため、念のため別の新しい電池と交換すること。

<業者による保守点検事項>

取扱説明書「保守・点検について」等の項を参照して点検すること。

本機器が正常な動作をしなかったり、修理点検を要すると判断された場合には製造販売業者の保守点検を受けること。

取扱説明書を必ず参照ください。

【包装】

1箱中（オーラスター1.0ST、オーラスター1.8ST）

本体（駆動部本体）	： 1	単 4 形電池	： 2
カートリッジホルダ	： 2	添付文書	： 1
保護キャップ	： 1	取扱説明書	： 1
置き台	： 1	保証登録カード	： 1

※【製造販売業者及び製造業者の氏名又は名称及び住所等】

製造販売業者：昭和薬品化工株式会社

住所：〒104-0031
東京都中央区京橋二丁目17番11号

電話：0120-648-914
(月～金曜日 9：00～17：30 / 祝祭日・当社休日を除く)

製造業者：昭和薬品化工株式会社

取扱説明書を必ず参照ください。

※  製造販売元
昭和薬品化工株式会社
東京都中央区京橋二丁目17番11号

6822C-15TA