

歯科技工用カーバイド切削器具

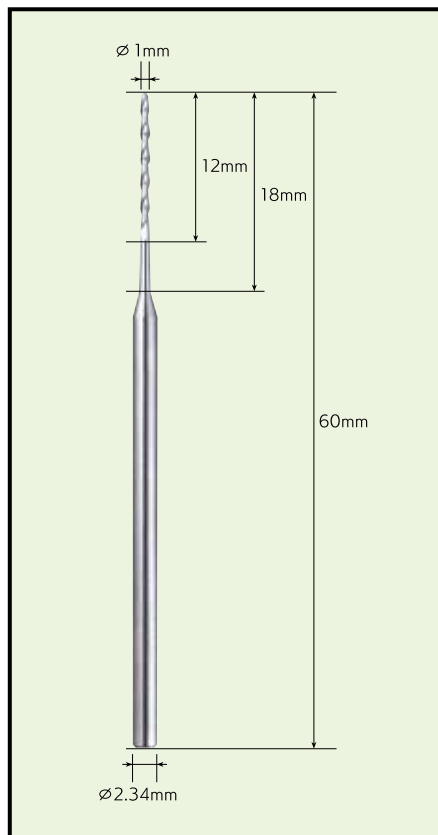
一般医療機器

医療機器届出番号 23B1X10001C09079

サポートリムバルバー

HP用

CAD/CAMによる切削加工後の、サポートピンの除去に！！



刃部が細く長いので隙間の奥まで入りやすく、ディスク・ブロックを裏返さなくても、サポートピンの除去作業が容易に行えます。

用途	CAD/CAM用ブロック・ディスクを切削加工した後のサポートピンの除去	
対応被削材	ハイブリッド ジルコニア(焼成前) ワックス PMMA	
最大回転数	20,000rpm	
包装単位	1本/ケース	標準価格 8,000円(税抜)

CAD/CAM用ハイブリッドレジブロック

ARTESANO



アルテサーノ



ナノフィラー配合により
優れた研磨性を有し、艶出しが容易!!

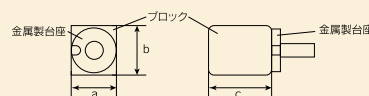
健保適用 歯科切削加工用レジ材料

管理医療機器 医療機器認証番号 228AFBZX00018000

従来のSサイズに加え **Mサイズを新発売!!**
色調には、**A1・A4を追加!!** ラインナップがさらに充実!!

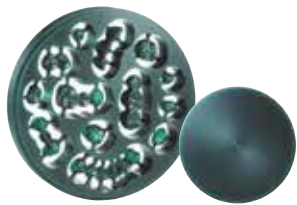


【物性】	
3点曲げ強さ [MPa]	195
2点曲げ強さ [MPa]	230
圧縮強さ [MPa]	526
ピッカース硬度 [Hv]	71
蛍光性	あり



種類	サイズ a×b×c(mm)	色調	容量	標準価格(税抜)
Sサイズ	10×12×15	A1・A2・A3 ・A3.5・A4	5個入/箱	¥15,000
Mサイズ	12×14×18			¥17,000

歯科用キャストリングワックス



ワックスディスク

一般医療機器 医療機器届出番号 23B1X10001C07016

包装単位 1枚/箱 標準価格 **¥3,000**

用途 クラウン・ブリッジ・フレームワーク用のろう型の製作

サイズ T14 (φ98.5mm×14mm)、T20 (φ98.5mm×20mm)

色調 グリーン

使用埋没材 リン酸塩系・クリストバライト系
※クリストバライト系埋没材をご使用の場合は、ヒートショック(急速加熱)は避けて下さい。

歯科用キャストリングワックス



ワックスディスクα

一般医療機器 医療機器届出番号 23B1X10001C07017

包装単位 1枚/箱 標準価格 **¥3,000**

用途 クラウン・ブリッジ・フレームワーク用のろう型の製作

サイズ T14 (φ98.5mm×14mm)、T20 (φ98.5mm×20mm)

色調 グレー

使用埋没材 リン酸塩系・クリストバライト系
※ヒートショック(急速加熱)でのご使用が可能です。
ワックスパターンの間隔を2mm以上空けて植立して下さい。

歯科用キャストリングワックス

○歯のイメージがしやすい
アイボリー色の
CAD・CAM用
ワックスディスクです。

ワックスディスク アイボリー

一般医療機器 医療機器届出番号 23B1X10001C07016

包装単位 1枚/箱 標準価格 **¥3,000**用途 シルコニア切削加工前の確認用
クラウン・ブリッジ・フレームワーク用のろう型の製作

サイズ T14 (φ98.5mm×14mm)、T20 (φ98.5mm×20mm)

色調 アイボリー

埋没材 リン酸塩系・クリストバライト系
※クリストバライト系埋没材をご使用の場合は、ヒートショック(急速加熱)は避けて下さい。

歯科切削加工用レジン材料



レジンディスク

管理医療機器 医療機器認証番号 224AFBZX00015000

包装単位 1枚/箱 標準価格 **¥5,000**

用途 暫間クラウン・暫間ブリッジの製作

サイズ T15 (φ98.5mm×15mm)、T20 (φ98.5mm×20mm)

色調 A1、A2、A3

材質 PMMA (アクリル樹脂)

CAD・CAM切削加工用 クリアディスク



レジンディスク クリアー

一般医療機器 歯科インプラント補綴用器具
医療機器届出番号 23B1X10001A58037包装単位 1枚/箱 標準価格 **¥5,000**

用途 サージカルガイド スプリント 各種ステント

サイズ T15 (φ98.5mm×15mm)、T20 (φ98.5mm×20mm)

色調 クリアー

材質 PMMA (アクリル樹脂)

歯科切削加工用セラミックス

包装単位	1枚/箱	標準価格
厚み	14mm	¥14,000
	16mm	¥16,000
	18mm	¥18,000
	22mm	¥22,000
	25mm	¥25,000

(すべて後継)

MYジルコニアLT(ディスク)
CAD/CAM用ジルコニアディスク

管理医療機器 医療機器認証番号 228AFBZX00073000

用途	収縮率(%)	熱膨張係数
インレー・クラウン・ブリッジのフレーム作製	約18	10.5×10 ⁻⁶ /°C
ビッカース硬さ(HV)	焼成温度	密度(g/cm ³)
1330	1450°C	6.0
曲げ強度(MPa)	直径	色調
1090	98mm	ホワイト

歯科用キャストリングワックス



ワックスブロック

一般医療機器 医療機器届出番号 23B1X10001C07018

包装単位 5個/箱 標準価格 **¥6,000**

用途 クラウン・ブリッジ・フレームワーク用のろう型の製作

サイズ 76×40×20mm 色調 グリーン

使用埋没材 リン酸塩系・クリストバライト系
※クリストバライト系埋没材をご使用の場合は、ヒートショック(急速加熱)は避けて下さい。

歯科用キャストリングワックス



ワックスブロック α

一般医療機器 医療機器届出番号 23B1X10001C07019

包装単位 5個/箱 標準価格 **¥6,000**

用途 クラウン・ブリッジ・フレームワーク用のろう型の製作

サイズ 76×40×20mm 色調 グレー

使用埋没材 リン酸塩系・クリストバライト系
※ヒートショック(急速加熱)でのご使用が可能です。
ワックスパターンの間隔を2mm以上空けて植立して下さい。

歯科切削加工用レジン材料



レジンブロック

管理医療機器 医療機器認証番号 226AFBZX00056000

包装単位 5個/箱 標準価格 **¥10,000**

用途 暫間クラウン・暫間ブリッジの製作

サイズ 76×40×20mm

色調 A1、A2、A3

材質 PMMA (アクリル樹脂)

歯科切削加工用セラミックス



MYジルコニアLT(ブロック)

CAD/CAM用ジルコニアブロック(加工機 DWX-4用)

管理医療機器 医療機器認証番号 228AFBZX00073000

包装単位 2個入/箱 標準価格 **¥23,000**

用途	ビッカース硬さ(HV)	焼成温度	サイズ
インレー・クラウン・ブリッジのフレーム作製	1330	1450°C	76×40×20(mm)
収縮率(%)	熱膨張係数	密度(g/cm ³)	曲げ強度(MPa)
約18	10.5×10 ⁻⁶ /°C	6.0	1090
		色調	
		ホワイト	

※記載価格には消費税は含まれておりません。 ※価格は予告なく変更する場合があります。

山八歯材最新情報はホームページで… ～健康は歯から～(お問い合わせ・ご質問等もお待ちしております) www.yamahachi-dental.co.jp/

●ご用命は…



製造販売元

山八歯材工業株式会社

〒443-0105 愛知県蒲郡市西浦町大知柄54-1

TEL(0533)57-7121 FAX(0533)57-1764

Home Page <http://www.yamahachi-dental.co.jp/>E-mail box@yamahachi-dental.co.jp

5000