

# マグフィット® SX2



軟組織と硬組織との沈下量の差をアジャストするためのスライド機構を磁石構造体に付与した磁性アタッチメントです。義歯の垂直方向の沈下量の補正や複合的な動きにも対応がしやすくなりました。また、ラボサイドでも磁石構造体の義歯への合着が可能です。磁石構造体はLタイプとSタイプを選択できます。

キーパは歯根に直接セメント合着できるので、鑄造操作が省略でき、即日治療が可能となります。

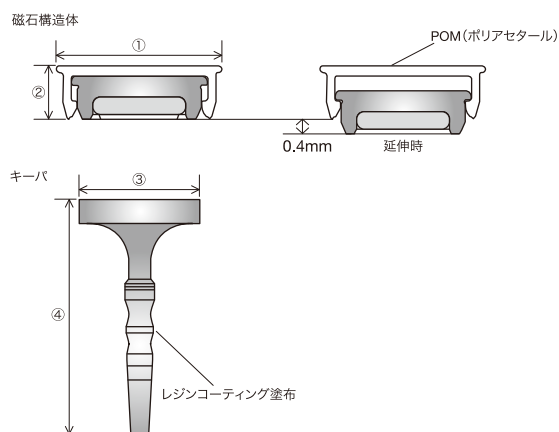
## 仕様 Specifications

### 基本性能

		Sタイプ	Lタイプ
吸引力		400 gf	600 gf
漏洩磁場		0.002T	0.003T
寸法	磁石構造体		
	外径 ①	Ø4.7	Ø5.2
	高さ ②	1.4	1.6
キーパ 一式	吸着直径 ③	Ø3.3	Ø3.7
	高さ ④	7.5	7.7

医療機器認証番号 マグフィットSX2 : 21700BZZ00144000

### 構造及び材質

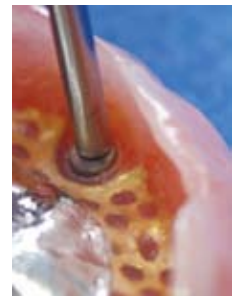


## 信頼性 Reliability

義歯の動きに合わせて上下方向に最大で0.4mm、または8°傾斜することが可能です。キャップの嵌合力(脱着試験)は約15kgfです。



圧縮時



延伸時

義歯に合着した磁石構造体の動き

## 注意点 Notice

- ・プラスチックキャップが口腔内での長期使用により劣化する場合があります。
- ・リライン時に付属品のメタルスペーサが必要になります。

### アクセサリー

以下のアクセサリーを同梱しています。  
① プラスチックダミー：磁石構造体合着のスペースを確保します。  
② ワッシャタイプスペーサ：義歯の沈下空隙を確保します。  
③ メタルスペーサ：磁石の垂直的な沈下量補正のスペースを確保します。

