

器 70 歯科用鑄造器  
一般医療機器 歯科技工用アーク鑄造器 JMDN 70752000

## キャスコム Ti

### 【警告】

- ①本製品は歯科補綴物作成用の鑄造器です。他の用途には使用しないこと。
- ②機器の操作は習熟したものの以外は使用しないこと。
- ③使用者の安全を守り、機器を正しく使用するために注意事項を必ず守ること。
- ④故障したときは、適切な指示を行い、修理は専門家に任せること。
- ⑤高温のリング等を扱うため、断熱手袋を装備して、やけどをしないように注意すること。
- ⑥高地補正が必要な場所にあつては、高地補正を行うこと。
- ⑦鑄造器は通電中周囲に磁場を発生し、ペースメーカーの作動に悪影響を及ぼします。心臓ペースメーカーを使用の方は、医師の許可があるまで操作中の鑄造器や鑄造作業場所の周囲に近づかないこと。

### 【禁忌・禁止】

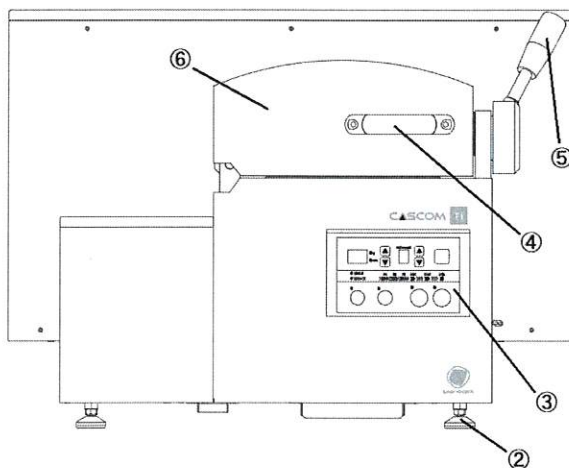
次の行為は危険ですので行わないこと。

- ①機器の改造
- ②不具合、故障状態での使用
- ③未整備状態での使用  
(未整備状態とは、定期点検や日常の点検をしていない状態をいう)
- ④ルツボ、リング等の消耗品は弊社のもを使用すること。  
他社のもを使用すると、故障したりケガをする可能性があります。

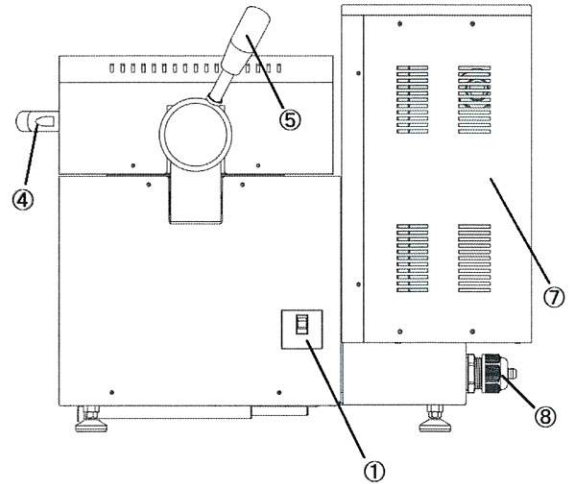
### 【形状・構造及び原理等】

#### 装置外観図

#### 正面図



#### 右側面図



- ① 電源スイッチ
- ② アジャスターフット
- ③ 操作パネル
- ④ チャンバー取手
- ⑤ ロックレバー
- ⑥ チャンバーフタ
- ⑦ アーク電源
- ⑧ 電源コード

動作原理：アーク放電を熱源としてチタンやチタン合金を溶解し、アルゴンガスの加圧力を鑄込み力として鑄型に鑄造する。

- 電源 : 単相 200V 40A (50/60 Hz, 8kVA)  
 鑄造方式 : アルゴンガスによる一室加圧鑄造方式  
 溶解方式 : 減圧アルゴン雰囲気中における直流アーク溶解方式  
 アーク電流 : 200A 一定  
 溶解能力 : チタン及びチタン合金  
 最大 40g (14/20/25/30/40g)  
 制御機構 : プログラムコントローラーによる全自動及び手動制御  
 鑄造室容量 : 約 1.7 L  
 鑄型寸法 : 最大直径 90mm × 高さ 60mm  
 鑄造器外形寸法 : 553 (W) × 405 (H) × 495 (D) mm  
 鑄造器質量 : 約 46kg  
 圧力安全機構 : 電気式安全装置 0.6MPa 電磁バルブ開放  
 機械式安全装置 約 0.65MPa にて安全弁作動  
 使用温度範囲 : 10~40°C  
 使用湿度範囲 : 30~90% (結露なきこと)  
 据付高地限界 : 標高 2,000m 以下 (高地補正適用)

### 【使用目的又は効果】

アーク放電により歯科用合金を溶解・鑄造する装置である。

取扱説明書を必ずご参照ください。

## 【使用方法等】

### 1) 取り付け、設置

- ①機器の取り付け、設置は専門知識を持った担当者が行ってください。
- ②機器の詳細な取り付け、設置は付属の取扱説明書を参照してください。
- ③機器は安定した、しっかりした台の上に設置してください。

### 2) 使用方法

本器の詳細な操作方法および使用方法は、付属の取扱説明書を必ずお読みください。

### 3) 安全装置

- 電気式安全装置 (0.68MPaにて電磁バルブ開放)
- 機械式安全装置 (約0.7MPaにてリーク)

## 【使用上の注意】

詳細については取扱説明書を使用前に必ずお読みください。

### 1) 使用環境及び使用条件

- ①熟練したもの以外は機器を使用しないこと。

### 2) 使用前の注意事項

- ①アースが完全に接続されていることを確認すること。
- ②接続されているアルゴンガスボンベの残圧が十分であること。

### 3) 使用中の注意事項

- ①機器から異臭、異音が出るときは速やかに機器の電源を切り、弊社にご連絡ください。
- ②機器全般に異常が起きないか絶えず監視すること。
- ③外装温度が上昇するため、体が機器に触れないようにすること。

### 4) 使用后及び保管の注意

- ①機器の温度が下がってから、次回からの使用に支障のないように清拭すること。
- ②電源スイッチを切り、アルゴンボンベのバルブを閉めること。

## 【保管方法及び有効期間等】

### 1) 保管方法

- ①水のかからない場所に保管すること。
- ②気圧、温度、湿度、風通し、日光、ほこり、塩分、イオウ分を含んだ空気などにより悪影響が生ずるおそれのない場所に保管すること。
- ③傾斜、振動、衝撃（運搬時を含む）などに対応する安定状態に注意すること。
- ④化学薬品の保管場所やガスの発生する場所に保管しないこと。

### 2) 耐用期間

記載の耐用期間は自己認証（当社データ）による。  
製造出荷後、正規の保守点検を行った場合に限り10年間とする。

## 【保守・点検に係る事項】

詳細については取扱説明書「日常のお手入れ」の項をご使用前に必ずお読みください。

- 1) 機器及び部品は必ず定期点検を行うこと。
- 2) 長い間使用しなかった機器を再使用する際には、使用前に必ず装置が正常、かつ安全に作動することを確認すること。

## 【製造販売業者及び製造業者の氏名又は名称等】

### 1) 製造販売業者

デンケン・ハイデンタル株式会社  
TEL. 075-672-2118

## 2) 製造業者

デンケン・ハイデンタル株式会社

取扱説明書を必ずご参照ください。