



歯を守る喜び

KINKKI
ROENTGEN
INDUSTRIAL
CO., LTD.

シンプルを追求した デンタル X-RAY

デンタル(口内法)用X線診断装置

KDEX-S II

自己整流方式を採用した60kV仕様のレントゲン装置。
本体はコンパクト設計で、設置スペースを取りません。
ガス式チェアを採用し、小児から成人まで撮影位置の調節も簡単です。デジタル画像システムにも対応しています。

(注) CCD センサー及びIPシステムを使用される場合は承認又は、認証済製品をご使用ください。

管電圧
60kV

管電流
10mA

電源入力
10A

電源周波数
50/60Hz

電源電圧
交流 100V

 株式会社 近畿レントゲン工業社

Since 1946 Kyoto, Japan

<https://www.x-raykinki.co.jp>



- ヘッド部分は上下630mm左右2300mmの範囲を稼働します。
- アームは稼働空間が小さく設置スペースの狭い空間でもスムーズに動かします。
- ガス式チェアへの昇降ストロークは100mmです。



詳しくはこちら

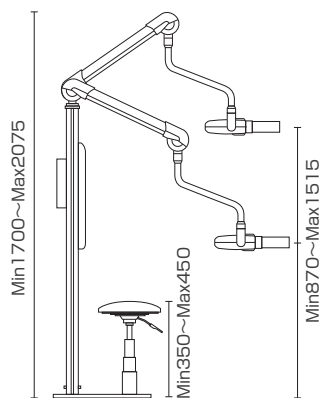
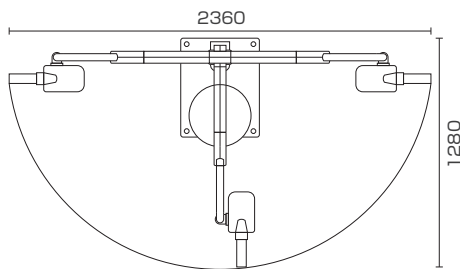


- 撮影部位と患者モード(小児、成人)を選択するだけで、プログラミングされた照射時間を表示します。
(さらにマニュアルで0.01秒ごとに設定することもできます)
- フィルム感度に対応できるDENSITY(濃度)切り替え機能付きです。
- イラスト式タッチスイッチを採用し最適時間を設定できます。
- コンパクトな制御BOXは設置、取付けが簡単です。

製品仕様

分類	管理医療機器(クラスII)・特定保守管理医療機器・設置管理医療機器
一般的名称 (JMDNコード)	アナログ式口外汎用歯科X線診断装置(37636000)
販売名	ケーデックスSII
医療機器認証番号	224AGBZX00051000
JANコード	4582296675224
定格出力	60kV 10mA 3.2秒
整流方式	単相自己整流方式
管電圧	60kV
管電流	10mA
点火方式	同時点火方式
X線管	D-081(キヤノン電子管デバイス社製)
X線管焦点	0.8×0.8mm
FSD	200mm(焦点皮膚間距離)
総ろ過	2.2mmAL
電源電圧	単相交流 100V
電源周波数	50/60Hz
消費電流	10A
撮影時間	0.05秒~3.2秒 0.01秒ステップで可変
総重量	50kg
寸法(mm)	1080(W)×1000(D)×1960(H)
パネル寸法(mm)	165(H)×130(W)×45(D)
耐用期間	7年(ただし指定の保守点検を実施した場合に限る)

KDEX-S II 寸法:mm



KRK 株式会社 近畿レントゲン工業社
Since 1946 Kyoto, Japan

本社 〒602-0029 京都市上京区室町通上立売上る室町頭町259
TEL 075-441-3234 FAX 075-415-0364

東京オフィス 〒143-0006 東京都大田区平和島6-1-1 TRCセンタービル9F
TEL 03-6450-0933

名古屋オフィス 〒454-0844 名古屋市中川区葉池町1-8 C号
TEL 052-665-6385

<https://www.x-raykinki.co.jp>

特約店